

sakervatten.se



# Installationsregler

## Säker

## Vatteninstallation

### 2007:1

BRANSCHREGLER



# FÖRORD

Boverkets byggregler innehåller funktionskrav. Det finns därför behov av att respektive bransch själv tar ansvar för utformningen av de detaljregler som behövs.

För VVS-installationer finns branschreglerna Säker Vatteninstallation, framtagna av VVS-Auktorisation och VVS Företagen tillsammans med försäkringsbolag och ledande leverantörer av VVS-produkter. Installationer utförda enligt branschregler Säker Vatteninstallation betraktas idag som fackmässigt utförande.

En säker vatteninstallation är:

- utförd enligt gällande installationsregler
- utförd av en auktoriserad VVS-installatör
- utförd av VVS-montörer med branschlegitimation
- monterad med material som följer branschreglerna enligt monteringsanvisning och
- kontrollerad enligt reglerna, varefter intyg överlämnats till beställaren.

Installationsreglerna, som presenteras här, innehåller krav på hur installationen ska utföras och är en grund i systemet för att minska risken för vattenskador, legionellatillväxt, brännskador och förgiftning.

Föreliggande version av installationsregler, 2007:1, gäller från och med september 2007 och innehåller endast små justeringar i förhållande till föregående version.

Stockholm oktober 2007

VVS-Auktorisation

Thomas Helmersson

# Innehåll

## Installationsregler

<b>1</b>	<b>Skydd mot vattenskador</b>	<b>4</b>
<b>A</b>	<b>Krav på förläggning av tappvattenrör och rörkopplingar</b>	<b>4</b>
A.1	Rörsystem	4
A.2	Förläggning	4
A.3	Utbytbarhet	5
A.4	Fogar på rör	5
A.5	Inkoppling till rörsystem	5
<b>B</b>	<b>Krav på rör genomföringar</b>	<b>6</b>
B.1	Rör genomföringar med tappvatten eller värmerör i golv med tätskikt	6
B.2	Rör genomföringar med avloppsrör i golv med tätskikt	6
B.3	Rör genomföringar med tappvatten- eller värmerör i vägg med tätskikt	7
B.4	Krav på angränsande arbeten för rör genomföringar	8
<b>C</b>	<b>Krav på infästning och tätning av anslutningsdetaljer i golv eller väggar med tätskikt</b>	<b>8</b>
C.1	Skruvinfästningar	8
C.2	Infästning av golvmonterad wc-stol eller bidé	9
C.3	Väggmontering av c-stol, bidé urinal eller tvättställ	9
C.4	Tätningssmedel	9
<b>D</b>	<b>Krav på montering av golvbrunn</b>	<b>10</b>
D.1	Placering	10
D.2	Montering	10
E	Frysskadesäker montering	11
F	Kontroller	11
<b>2</b>	<b>Skydd mot legionellatillväxt</b>	<b>12</b>
G.1	Förläggning	12
G.2	Täthetskontroll	12
G.3	Temperaturkontroll	12
<b>3</b>	<b>Skydd mot brännskador</b>	<b>13</b>
H.1	Temperaturkontroll	13
<b>4</b>	<b>Skydd mot återströmning</b>	<b>14</b>
I.1	Tappställen utan slangförskruvningar och slangar	14
I.2	Tappställen med slangar	14
I.3	Tappställen med slangförskruvningar för spolplatser	15
I.4	Fasta anslutningar till installationer	15

# Installationsregler

## 1 Skydd mot VATTENSKADOR

### Allmänt

Montering ska utföras enligt produktleverantörens monteringsanvisningar.

### A. Krav på förläggning av tappvattenrör och rörkopplingar

#### A.1 Rörssystem

Rör och komponenter för dessa bör vara typgodkända.

Blandning av komponenter från olika kopplingssystem får inte förekomma.

Rör-i-rör-system av PEX bör vara provade och uppfylla kraven i Nordtestnormen NT VVS 129.

Blandning av rör och komponenter från olika rör-i-rör-system får inte förekomma.

#### A.2 Förläggning

Tappvattenledningar ska förläggas så att eventuellt utläckande vatten snabbt kan upptäckas och så att vattnet inte omedelbart orsakar skador på byggnadsdelar, isolering eller andra installationer. Installationsschakt eller andra inklädnader för tappvattenledningar utan skydds-rör ska ha läckageindikering med tillräcklig kapacitet till ett rum med golvvlopp eller med vattentätt golv i t ex toaletttrum.

Det har visat sig att installationer som är gjorda så att man kan upptäcka om det läcker, sänker antalet vattenskador. Vid droppläckage, som t ex är vanligt från läckande rörfogar, är detta nödvändigt för att man ska kunna upptäcka felet.

*Exempel på godkänd förläggning:*

- Synligt förlagda rör, det kan t ex vara:
  - fördelningsledningar i källare, apparatrum och liknande
  - fördelnings- och kopplingsledningar i badrum, duschrut, toaletttrum eller tvättstugor
- Rör förlagda i inklädnader eller schakt med vattentät botten och med en bra dimensionerad dränering som mynnar i ett utrymme med vattentätt golv (och helst med golvbrunn). *Det kan t ex vara:*
  - stamledningar i flervåningsbyggnader
  - fördelnings- och kopplingsledningar i inklädnader eller installationsväggar i badrum
  - fördelnings- och kopplingsledningar i köksinredning
- Installationer utförda som rör-i-rör-system. Här bör man endast använda färdiga systemlösningar med rör, kopplingar, fastsättningar, genomföringar i vattentäta skikt och liknande som är provade tillsammans. Hela skyddsrörssystemet ska vara tätt så att ett eventuellt läckage kan ledas ut och bli synligt. Läckageindikeringar ska vara utformade och placerade så att man enkelt kan upptäcka ett fel och så att skador av utläckande vatten inte omedelbart uppstår.
- Installationer som är dolt placerade och inte inspekterbara i schakt, väggar, bjälklag eller bakom fast inredning ska utföras utan fogar.

### A.3 Utbytbarhet

Ledningar för tappvatten med kortare livslängd än byggnadens avsedda brukstid bör vara lätt åtkomliga och lätta att byta ut.

#### Exempel på förläggning som kan ge utbytbara ledningar:

- Synligt monterade rör t ex på vägg eller mot tak
- Rör som är dolda av demonterbar panel, inklädnad eller undertak
- Rör i prefabricerade våtrumskassetter
- Utbytbara rör i schakt. Om ledningarna har fogar som är inbyggda i schaktet ska detta ha serviceöppningar (lucka i schaktväggen) vid fogarna
- Rörssystem som är godkänt som utbytbart.

### A.4 Fogar på rör

Fogar på rör ska vara placerade så att de är utbytbara och så att ett eventuellt läckage från fogen kan upptäckas omedelbart. Detta gäller oavsett om fogen är typgodkänd för icke utbytbar förläggning.

Fogar i lägenheter eller motsvarande ska placeras i rum med vattentätt golv eller i särskilda inbyggnader eller i kopplingsskåp.

Utrymmen för rörkopplingar i inbyggnader, installationsschakt eller kopplingsskåp ska ha vattentät botten och vara försedda med dränering med tillräcklig kapacitet. Dräneringen ska mynna på plats där man omedelbart kan upptäcka ett eventuellt läckage och där utläckande vatten inte direkt orsakar en skada. Installationsschakt med utrymme för rörkopplingar eller kopplingskåp ska ha serviceöppning som är tillräckligt stor för reparation eller byte av fogar. Serviceöppning ska inte vara placerade i en våtzone (se avsnitt C1, sid 10).

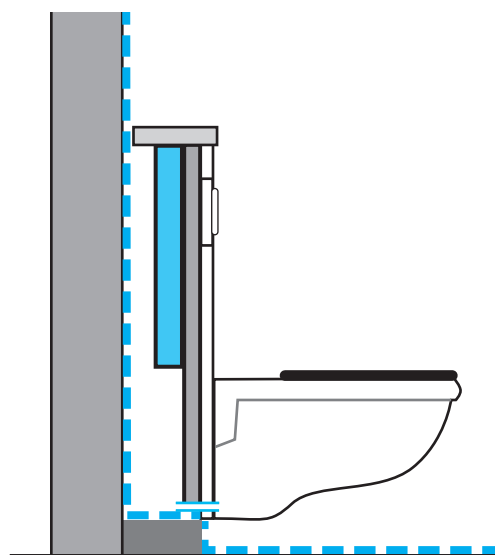
Schaktbotten eller kopplingskåp ska vara rengjorda så att avloppet inte riskerar att sätta igen vid eventuellt läckage.

### A.5 Inkoppling till rörsystem

#### A.5.1 Blandarfästen, väggbricker, WC-stolar med separat spolcistern m m

Blandarfästen, väggbricker eller andra inkopplingsdetaljer får bara kopplas till de rörmaterial och de rörkvaliteter som framgår av den aktuella leverantörens monteringsanvisningar.

För WC-stolar med separat spolcistern som byggs in i vägg ska spolcisternen, tappvattenanslutningen och avloppsanslutningen vara placerade i ett utrymme med dränering med tillräcklig kapacitet. Vattenanslutningen ska vara försedd med en åtkomlig avstängningsventil. Dränering ska mynna på plats där man omedelbart kan upptäcka ett eventuellt läckage och där utläckande vatten inte direkt orsakar en skada.



Tätskikt bör finnas på vägg och golv bakom, på sidorna och över fixtur och cistern. Golvet i det utrymme där spolcisternen monteras bör luta mot dräneringen.

Upphängningsbultar, skruvar för vägg- eller golvfästen samt genomföringar för vatten och avlopp ska tätas mot väggens eller golvets tätskikt.

### A.5.2 Rörinstallationer i kök

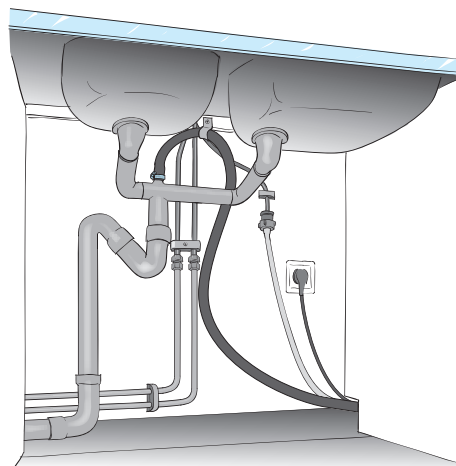
Rörledning bör monteras utan fogar fram till blandare i kök.

Vattenanslutning till diskmaskin och andra vattenanslutna apparater ska ha en lätt åtkomlig avstängningsventil.

Avsättningen för anslutningsslangen för vatten ska ha en slät ände avpassad för tätning mot en packning.

Anslutningsslangen för vattnet ska antingen vara från maskinleverantören eller vara typgodkänd.

Avloppsslang från diskmaskin ska vara fäst i köksbänkens underkant.



Om kopplingsledningarna till blandaren klamras över kopplingarna till blandaren, minskar risken för läckage i kopplingarna.

Diskmaskinen och andra vattenanslutna apparater bör vara uppställd på vattentätt underlag. Helst bör det vara vattentätt underlag under både diskbänk och diskmaskin.

## B. Krav på rörgenomföringar

### B.1 Rör genomföringar med tappvatten eller värmerör i golv med tätskikt

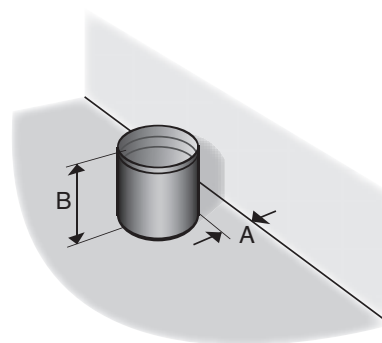
Rörgenomföringar med tappvatten- eller värmerör i våtrum får inte förekomma i golv med tätskikt.

### B.2 Rörgenomföringar med avloppsrör i golv med tätskikt

Avsättningar för avlopp ska vara täckta med lock.

#### B.2.1 Avsättning

Vid avsättningar för t ex WC-stolar, tvättställ eller andra avloppsenheter får måtten A och B inte understiga 40 mm från färdig yta för montering av tätskikt.



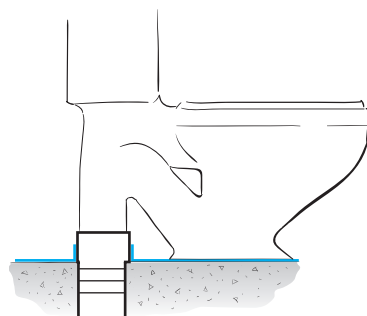
Måttet A måste i de flesta fall vara större än 40 mm. Måttet B måste avpassas till golvbeläggningens tjocklek. Tag hänsyn till leverantörens monteringsanvisningar.

### B.2.2 Fixering

Avloppsröret ska vara fixerat vid rörgenomföringen så att rörelse inte kan uppstå mellan rör och golv när tätskiktet monteras.

### B.2.3 Stosar

Anslutningsstos för avloppsrör ska vara avpassad för tätning mot golvets tätskikt.



Anslutningsstosar ska vara utformade så att golvplastmatta kan krängas över stosen så att ett uppvik av minst 15 mm erhålls. Stos ska vara av material som tål temperaturpåverkan av värmefön för golvmattna och så att tätningsmanchett/försegling för flytande tätskikt kan appliceras på avloppsrör eller stös.

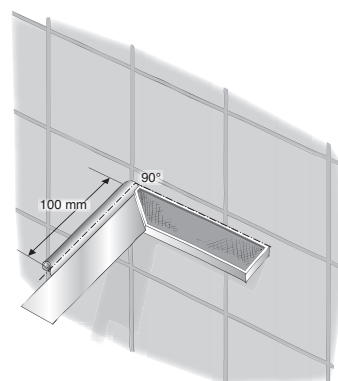
## B.3 Rör genomföringar med tappvatten- eller värmerör i vägg med tätskikt

Förutom anslutning av kar- eller duschblandare ska inga rör genomföringar finnas i plats för dusch eller badkar.

Rören ska vara monterade vinkelrät mot väggen så att efterjustering inte behöver göras när tätskiktet monterats. Rör ska vara förslutna och sticka ut cirka 100 mm från väggskiva eller motsvarande.

### B.3.1 Fixering

Alla rör genomföringar för tappvatten- eller värmerör i väggar med tätskikt ska vara fixerade så att rörelse inte kan uppstå mellan rör och väggskiva eller motsvarande när tätskiktet monterats. Fixeringen ska vara utförd enligt leverantörens monteringsanvisningar.



### B.3.2 Tätning

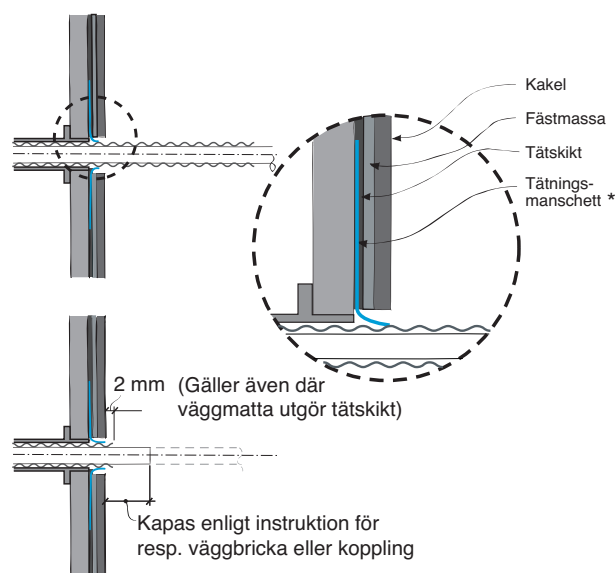
Eventuellt skyddsrör eller plasthölje kapas 2 mm utanför färdig vägg, se figur.

*Tätning ska normalt utföras av tätskiktsentreprenören*

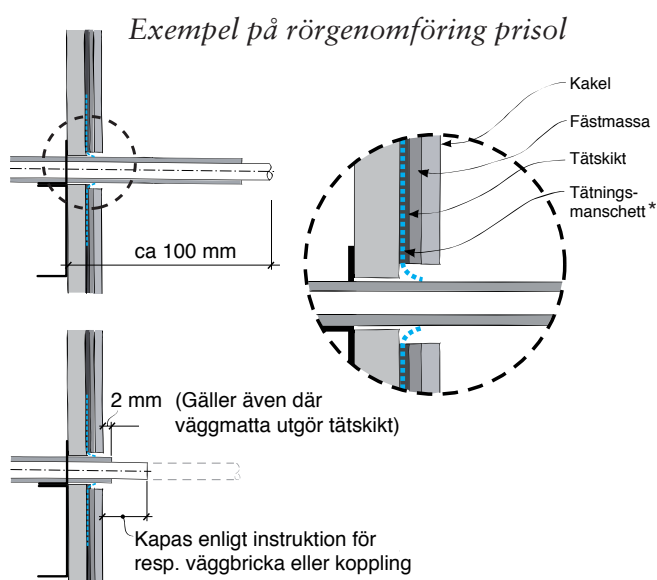
- På rör genomföringar av metallrör utförs tätningen mot mediarör eller mediarör med prefabricerad isolering
- På rör genomföringar i rör-i-rör-system utförs tätningen mot skyddsrör, vägghöjning eller annan genomföringsdetalj

Endast särskilt utformade rör genomföringar med skriftliga monteringsanvisningar för tätning mot väggens tätskikt får användas för anslutning av blandare i plats för dusch eller badkar.

*Exempel på rör genomföring rör i rör*



\* Tätningmanschetten levereras och monteras av tätskiktsentreprenören.



\* Tätningsmanschetten levereras och monteras av tätskiktsentreprenören.

## B.4 Krav på angränsande arbeten för rör genomföringar

### B.4.1 Håltagning

Hål för rör genomföring i golv- eller väggskiva eller motsvarande ska vara dimensionerat så att högst 2 mm mellanrum erhålls mellan skiva och rör eller annan genomföringsdetalj.

### B.4.2 Tätning

Tätningen av rör genomföring i vägg med beklädnad av kakel ska normalt utföras av tätskiktsentreprenören. Tätningen ska göras mellan rör eller annan genomföringsdetalj och väggens tätskikt. Tätningsmanschetten levereras och monteras av tätskiktsentreprenören.

*Om väggen bekläs med kakel är tätskiktet placerat bakom kakelbeklädnaden.*

På väggar med plastmatta eller en målad yta som både utgör tät- och yttskikt, kan blandarfäste eller väggbricka utgöra tätning mellan rör genomföringen och väggens tätskikt. Montering av blandarfäste eller väggbricka ska alltid göras enligt leverantörens monteringsanvisningar.

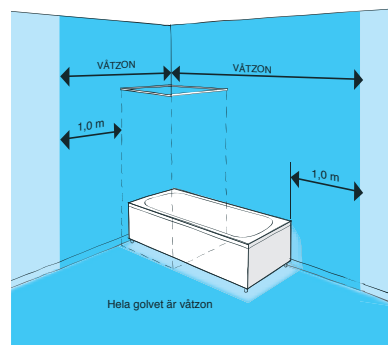
## C. Krav på infästning och tätning av anslutningsdetaljer i golv eller väggar med tätskikt

Kraven gäller t ex infästning av wc-stol, bidé, urinal, tvättställ, blandare, duschanordning, duschväggar och badrumstillbehör samt för klammer vid montering av rör.

### C.1 Skruvfästningar

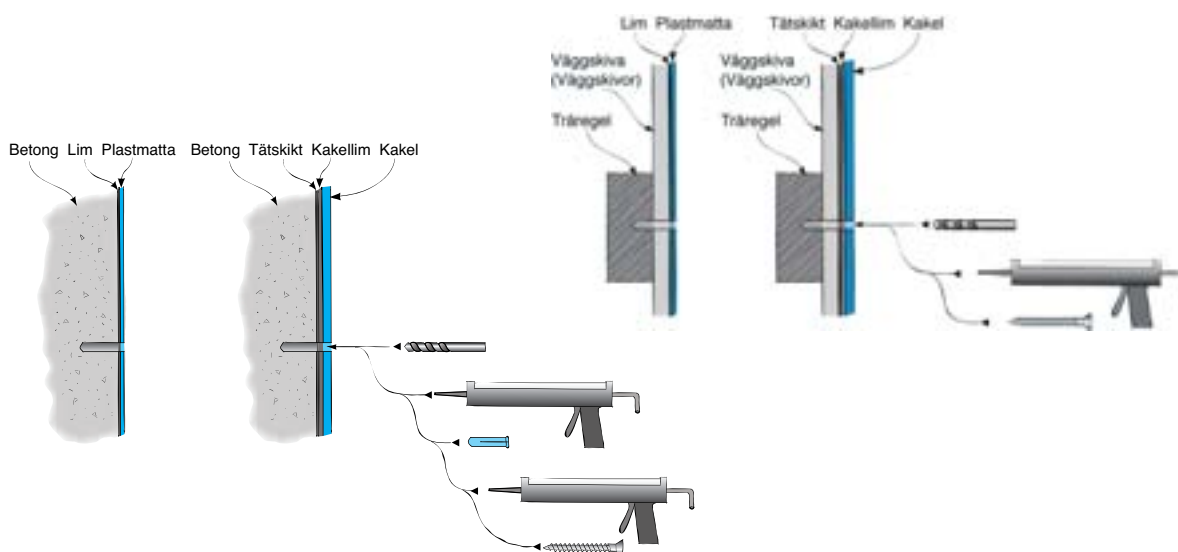
Kraven på infästning och tätning gäller i våtzon.

Alla skruvfästningar ska göras i massiv konstruktion, t ex i betong, i reglar eller i särskild konstruktionsdetalj. Skruvfästningar får inte göras enbart i golv- eller väggskiva.



Samma infästning kan tillämpas för golv och vägg. Tätning kan göras mot tätskikt bakom keramiska plattor eller mot tätskikt av golv- eller väggmatta.

Infästning av sanitetsenheter i vägg kan kräva särskilda fixturer. Följ leverantörens monteringsanvisningar.

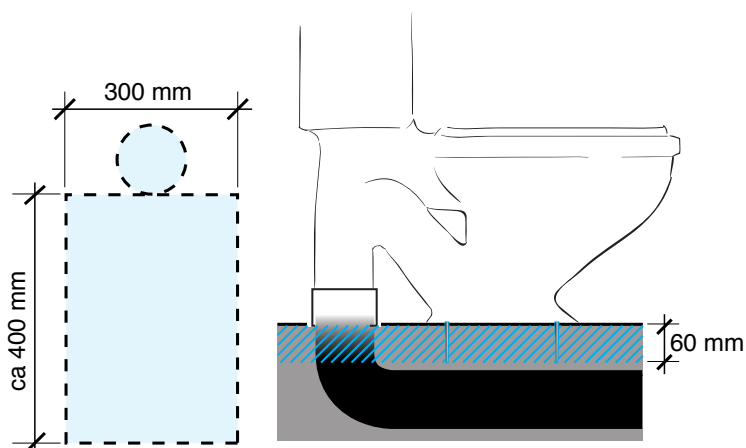


## C.2 Infästning av golvmonterad wc-stol eller bidé

För infästning krävs en rektangulär plan monteringsyta på minst 300 x 400 mm.

Monteringsytan ska vara fri från golvvärme. Vatten-, avlopps- och elledningar kan förläggas under monteringsytan under förutsättning att förläggingsdjupet är större än 60 mm.

Golvmaterialen ska vara massivt, gjutet eller utfört med skivor på regler och så beskaffat att wc-stol eller bidé står stadigt. Golvet ska tillåta ett borrh- och skruvdjup på 60 mm eller enligt fabrikantens monteringsanvisning.



## C.3 Vägghäring av wc-stol, bidé, urinal eller tvättställ

Vid häring på regelvägg med skivor måste väggen alltid förstärkas.

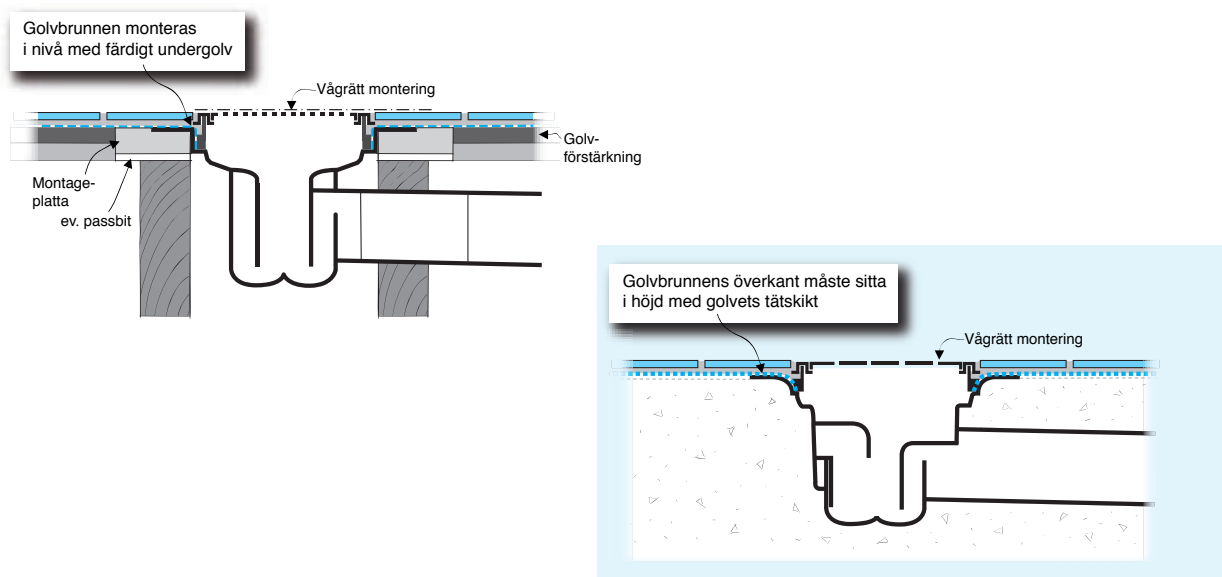
## C.4 Tätningsmedel

Fogmassa för tätning ska fästa mot underlaget och vara vattenbeständig, mögelresistent och åldringsbeständig.

## D. Krav på montering av golvbrunn

### D.1 Placering

Golvbrunnen ska vara monterad så att minsta avstånd mellan vägg och fläns är 200 mm. Vid val av placering ska hänsyn tas till möjlighet att rensa golvbrunnen och att lyfta ur demonterbart vattenlås.



### D.2 Montering

Golvbrunnen ska vara monterad i bjälklaget enligt tillverkarens monteringsanvisningar.  
Golvbrunnen ska vara vågrät monterad.  
Golvbrunnen ska vara försedd med skyddslock under byggtiden.

I träbjälklag måste brunnen vara monterad så att inbördes rörelser inte kan uppstå mellan golvbrunn, underlag, tätskikt eller golvbeläggning.

I betongbjälklag måste golvbrunnen fästas fast så att brunnens läge inte kan ändras i samband med gjutning.

Golvbrunnen ska normalt monteras så att brunnens överkant eller den förhöjningsring som ska användas för anslutning av golvet tätskikt kommer i nivå med det färdiga undergolvet, det vill säga i samma nivå som golvet tätskikt.

#### Speciell hänsyn ska tas till detta vid montering i:

- betongbjälklag där golvavjämning och fallbyggnad ska utföras med spackling eller pågjutning
- träbjälklag där fallbyggnad eller golvförstyvning ska utföras med t ex spackel eller skivor.

## E. Frysskadesäker montering

Inga vattenrör får placeras i oisolerade utrymmen som t ex krypgrund eller vind. Inte heller i isolering i golv, ytterväggar eller vindsbjälklag.

Utvändig vattenutkastare ska vara av frysskadesäker konstruktion som har självdränerande rör genom yttervägg.

Servisledningen för vatten ska vara placerad så att det sannolikt inte uppstår köldbryggor vid genomgång från marken till byggnaden.

## F. Kontroller

**Kontroll ska göras av:**

- Förläggningen av rör och rörkopplingar.
- Placering av fogar på rör.
- Inkoppling av blandare eller apparater till rörsystem.
- Rör genomföringar.
- Infästningar och tätning av anslutningsdetaljer i golv eller väggar med tätskikt.
- Montering av golvbrunnar.
- Frysskadesäker montering.
- Installationens täthet.

### F.1 Täthetskontroll av rörsystem

Vid täthetskontroll ska ledningarna vara vätskefyllda och luftade. För att underlätta luftningen bör ledningen fyllas från sin lägsta punkt.

- I ledningar av metall, t ex koppar eller rostfritt stål, får kontrolltrycket inte sjunka under provtiden
- I ledningar av plaströr kan rören påverkas när de belastas vilket kan göra att trycket ändras. Kontrollera i rörleverantörens monteringsanvisningar hur täthetskontrollen ska göras

#### Kontrolltryck

Kontrolltryck ska vara lägst 1,3 gånger beräkningstrycket. Beräkningstrycket kan sättas lika med rörsystemets högsta tillåtna drifttryck. För tappvattensystem motsvarar det 1,0 MPa (10 bar) och kontrolltrycket alltså 1,3 MPa (13 bar).

Vid reparationsarbeten eller ändringar i befintliga installationer är det lämpligt att utföra provningen med vattenledningstrycket.

#### Kontrolltid

Kontrolltiden är 2 timmar och gäller oberoende var i byggnaden rörsystemet är monterat. Jämför med VVS AMA, avsnitt YTC.15.

Under kontrolltiden ska samtliga fogas avsynas så att inga ”smygläckage” förekommer. Denna kontroll är viktigt att göra då sådana läckage inte alltid kan utläsas på tryckutrustningens manometer. Kontrollera också att samtliga presskopplingar är pressade då dessa under kort tid kan vara täta trots att de inte är pressade.

# Installationsregler

## 2 Skydd mot LEGIONELLATILLVÄXT

### Allmänt

Montering ska utföras enligt produktleverantörens monteringsanvisningar.

#### G.1 Förläggning

Inga proppade avstick får förekomma på kall- eller varmvattenledningar.

Inga outnyttjade avstick får förekomma på fördelningsledningar.

Kall- och varmvattenledningar får inte vara monterade så att de kommer i kontakt med varandra.

Detta förhindrar värmeöverföring mellan ledningarna.  
(Dessutom är det ofta ett brandkrav vid bjälklagsgenomföringar).

Kallvattenledningar får inte förläggas i utrymmen med hög temperatur.

Gäller i bjälklag med golvvärme eller i väggar, golv eller tak till varma rum som t ex bastu.

#### G.2 Täthetskontroll

Efter täthetskontroll av vattensystemet ska detta tas i drift senast inom cirka sju dagar eller tömmas helt på vatten.

Stillastående vatten under lång tid medför stor risk för bakterietillväxt. Delvis vattenfyllda vattenrör kan medföra korrosion i kopparrör.

#### G.3 Temperaturkontroll

Temperaturkontroll ska utföras innan tappvattensystemet tas i drift.  
Eventuell injustering av VVC-system ska vara färdig innan temperaturkontroller utförs.  
Kontrollerna ska dokumenteras.

#### Följande ska kontrolleras:

- Temperatur i varmvattenberedare eller ackumulator (lägst 60°C).
- För varmvattenberedare i värmepumpar där temperaturen inte kan värmas till 60°C ska säkerhetsfunktionen vara inställd så att beredaren hettas upp automatiskt minst en gång per vecka.
- Temperatur på utgående varmvatten till installationen (bör vara lägst 55°C).
- Temperatur på VVC-systemets returledning (lägst 50°C).
- Temperatur på samtliga VVC-slingor (lägst 50°C).

# Installationsregler

## 3 Skydd mot BRÄNNSKADOR

### Allmänt

Montering ska utföras enligt produktleverantörens monteringsanvisningar.

### H.1 Temperaturkontroll

Temperaturkontroll ska utföras innan tappvattensystemet tas i drift.  
Injustering av eventuellt VVC-system ska vara färdig innan temperaturkontroller utförs.  
Kontrollerna ska dokumenteras.

### Följande ska kontrolleras:

- Temperatur på utgående varmvatten till installationen ska vara högst 60°C.
- Temperatur på varmvatten från blandare som är avsedda för personer som löper stor risk för skållning ska vara högst 38°C.

# Installationsregler

## 4 Skydd mot ÅTERSTRÖMNING

Installationsreglerna innehåller förslag till val av återströmningsskydd för de vanligaste tillämpningarna. Det är t ex installationer för bostäder, kontor, hotellrum, skolor, offentliga lokaler och liknande. Installationsreglerna är branschtolkningar av standarden SS-EN 1717.

### Allmänt

Montering ska utföras enligt produktleverantörens monteringsanvisningar.  
Alla återströmningsskydd ska sitta frostfritt.

#### I.1 Tappställen utan slangförskruvningar och slangar

Installation	Exempel på återströmningsskydd
Vattenklosett	Inbyggt luftgap
Tvättställsblandare	Luftgap
Badkarsblandare utan handdusch	Luftgap
Blandare med fast dusch	Luftgap
Diskbänksblandare	Luftgap
Blandare för utslagsback	Luftgap
Hushållstvättmaskin	Inbyggt luftgap
Hushållsdiskmaskin	Inbyggt luftgap

Luftgap ska vara minst 20 mm.

#### I.2 Tappställen med slangar

Installation	Exempel på återströmningsskydd
Tvättställsblandare med duschslang	Backventil
Badkarsblandare med handdusch	Backventil eller automatisk omkastare
Duschblandare med handdusch	Backventil
Disklådsblandare med duschslang	Backventil

Slang eller handdusch får inte nå ner i bidé eller WC-stol.

### I.3 Tappställen med slangförskruvningar för spolplatser

För lokaler där det kan bedömas att hälsovådliga ämnen inte hanteras.

Installation	Exempel på återströmningsskydd
Tappventil eller vattenutkastare med endast KV eller VV	Backventil och vakuumventil
Spolblandare eller vattenutkastare med både KV och VV	Backventiler och vakuumventiler

### I.4 Fasta anslutningar till installationer

Installation	Exempel på återströmningsskydd
Kaffeapparat	Backventil
Servis vid vattenmätare	Inbyggd eller separat kontrollerbar backventil
Tappvattenvärmare	Inbyggd backventil i säkerhetsgrupp
Värmesystem med vatten utan tillsatser	Kontrollerbar backventil
Värme- eller kylsystem med tillsatser	Luftgap minst 100 mm

# Detta är Säker Vatteninstallation

En Säker Vatteninstallation är:

- utförd enligt gällande installationsregler
- utförd av en Auktoriserad VVS-installatör
- utförd av en VVS-montör med branschlegitimation
- monterad med material som följer branschreglerna och enligt monteringsanvisning
- kontrollerad enligt reglerna, och intyg om Säker Vatteninstallation har överlämnats till beställaren

Installationer utförda enligt branschregler Säker Vatteninstallation betraktas i dag som fackmässigt utförande och är en förutsättning för att försäkringen ska täcka en eventuell skada fullt ut.



**Auktoriserad  
VVS-installatör**



## **Auktoriserad VVS-installatör**

Förteckning över godkända installationsföretag finns på [www.sakervatten.se](http://www.sakervatten.se)

En auktoriserad VVS-installatör har utbildade VVS-montörer och arbetsledare med branschlegitimation.

## **Monteringsanvisningar**

Register över leverantörer med produkter och monteringsanvisningar som följer branschreglerna finns på [www.sakervatten.se](http://www.sakervatten.se) och [www.vvsinfo.se](http://www.vvsinfo.se)

## **Att föreskriva**

För upprättande av bygghandlingar finns standardtext baserade på AMA på [www.sakervatten.se](http://www.sakervatten.se)

Branschreglerna är framtagna av VVS-Auktorisation och VVS Företagen tillsammans med försäkringsbolag och ledande leverantörer, med stöd av Svenska Byggbranschens Utvecklingsfond, SBUF.



VVS Företagen

**SBUF**

