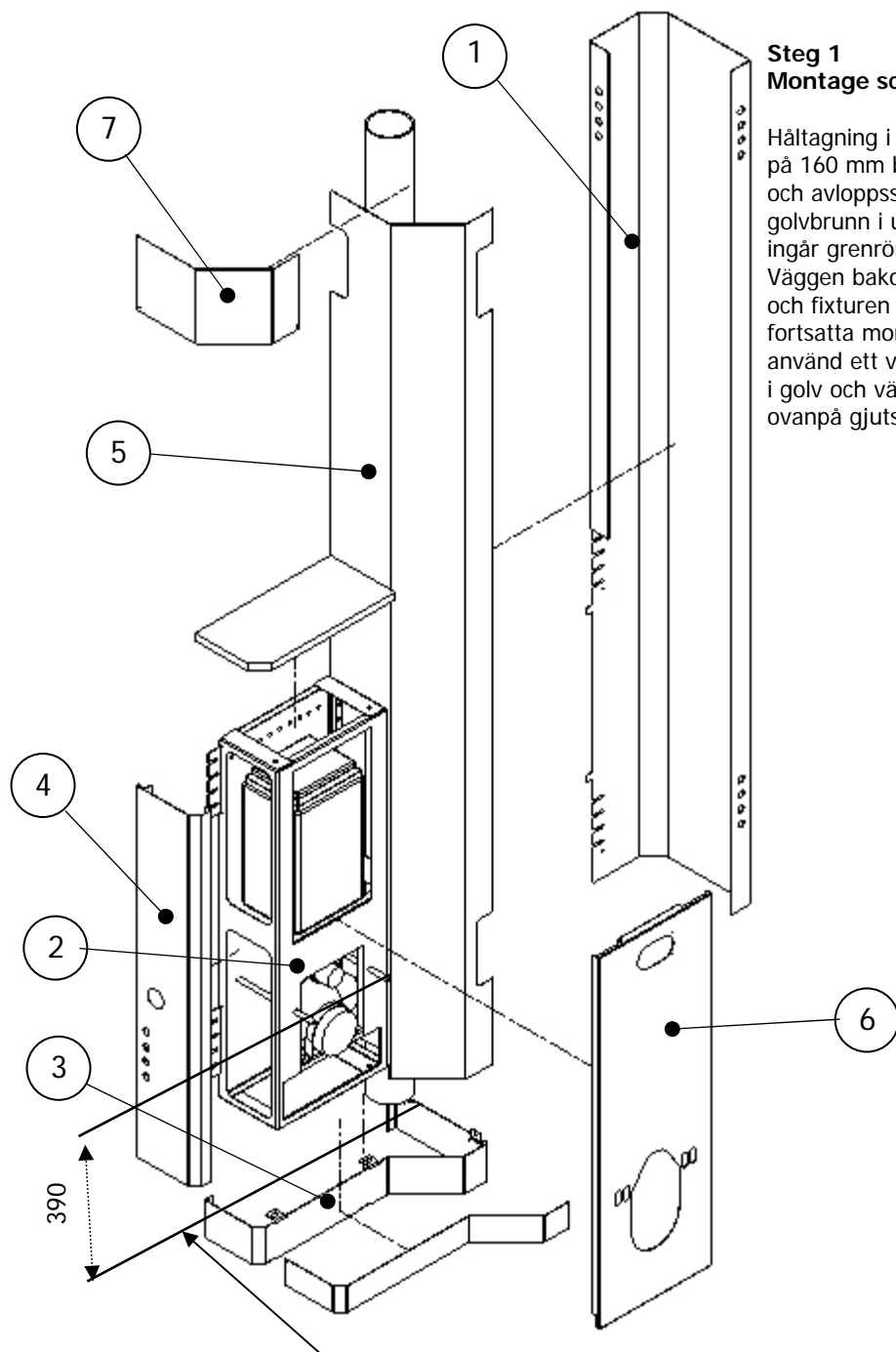


## COLUMBI VARIANT



Färdigt Rågolv = Färdigt golv exkl. golvbeläggning (ex klinker)

### Steg 4 Komplettering

Avloppsrör för tvättstall, tvättmaskin etc samt ventiler i gavlar monteras nu i kassetten. Därefter monteras frontluckor, först sidoplåt fixtur (4) sedan täckplåt schakt (5) sedan frontplåt (6) samt takanslutning (7)

WC-porslinet monteras enl. tillverkarens anvisningar.  
Samtliga kopplingar skall efterdras.

### Steg 1 Montage schakt (1)

Hältagning i bjälklag skall göras innan kassetten ställs på plats. 2 st hål på 160 mm borrar enl mall. Bila eller såga ränna mellan golvbrunn och avloppsstam. Ett annat alternativ kan vara att lägga avlopp för golvbrunn i undertak varvid hål borrar i valv för brunnen. I leveransen ingår grenrör dim 110 x 75 för anslutning av golvbrunn.

Väggen bakom kassetten skall vara rak och slät så att schaktet (1) och fixturen (2) är lod- och vågrät vilket är mycket viktigt för det fortsatta monterat. Börja med att montera gjutsockeln (3) på golvet, använd ett vattenpass så att den är helt vågrät, skruva sedan fast den i golv och vägg i avsedda hål. Därefter ställs schaktet (1) på plats ovanpå gjutsockeln, fäst sedan i vägg genom befintliga hål.

### Steg 2 Montage fixtur (2)

**Det är mycket viktigt att måttet mellan färdigt rågolv och bultarna för porslinet är 390 mm.** Detta styr nämligen sitthöjd på porslinet (norm ca 440-460 mm).

Fixturen placeras ovanpå gjutsockeln, justera sedan lod- och vågrätt och fäst sedan i vägg och gjutsockel genom befintliga hål. Fixturen (2) har hål nedtill som möjliggör att gängstång eller bult kan fästas för stöd mot färdigt rågolv. Dessa kommer att gjutas in i betong för att ge bra stabilitet.

Mot vägg utgör bakstycket på fixturen tätskikt. Det är noga att övrigt tätskikt på vägg dras upp på bakstycket på fixturen och schakt. Tätskikt på golv dras upp på gjutsockeln. Se sid 2.

### Steg 3 Montage Stammar

Avloppsstam monteras och ansluts till WC-avloppet samt ev. avlopp för tvättstall och tvättmaskin. I valvet skall medföljande brandstrypare monteras enl för denna medföljande anvisningar. Vattenstammar kopplas till kassetten i befintligt stamkoppel. Alla kopplingar är s.k. "pressfittings" eller kompressionskopplingar. Fäste för avlopp och vattenstammar finns monterade på schaktet.

Gjutsockeln (3) fylls nu med betong och avslätas med lutning från vägg samt tätskiktbehandlas. Det är viktigt att tillse att betongen tätar mellan våningsplanen så att lukt ej kan tränga genom. Använd bifogad distansplåt för att erhålla rätt distans för vattenstammar vid gjutning.

**COLUMBI VARIANT****Tätskikt**

Det är mycket viktigt att tätskiktet ansluts mot hela bakstycket på fixturen och den del av schaktet som är mot fixturen samt dras upp över hela gjutsockeln.

Skrubar och skruvhål silicontätas.

